

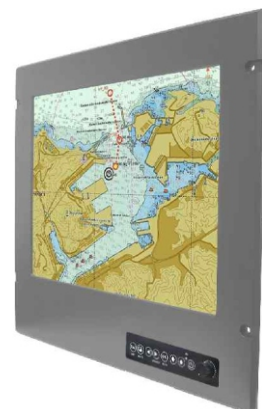
15" Display Applicazioni Marine

Leader in Touchscreen Solutions

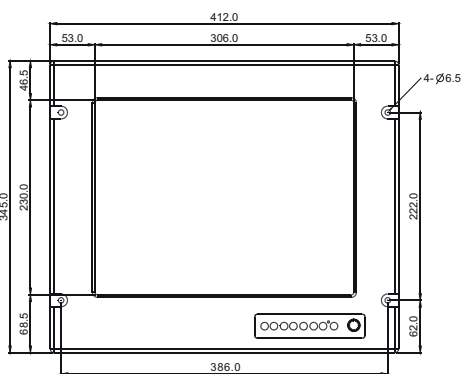


Caratteristiche:

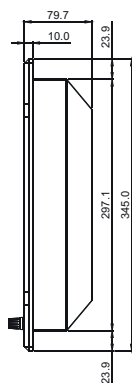
- Ampia Regolazione Luminosità : Ghiera di regolazione luminosità da 0% a 100%
- Display Alta Qualità : Display 15" alta risoluzione 1024 x 768
- Protezione IP65 / Anti-Corrosione : Struttura in Alluminio con protezione frontale IP65 e protezione retro IP54
- Alimentazione Variabili : Alimentazione da 8 a 36 V DC
- Touchscreen (opzionale) : Touchscreen alta qualità (opzionale)
- Ingressi Video : Ingressi Video VGA, DVI, Composito, S-Video con funzionalità Multivideo
- Pulsantiera Frontale IP65 : Semplice menu di configurazione attraverso pulsantiera frontale a norma IP65
- Anti-Shock e Vibrazioni : Struttura progettata per resistere a Shock e vibrazioni



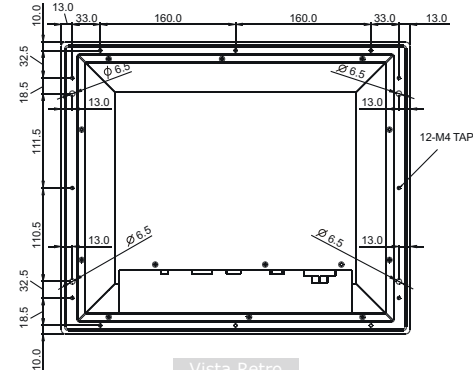
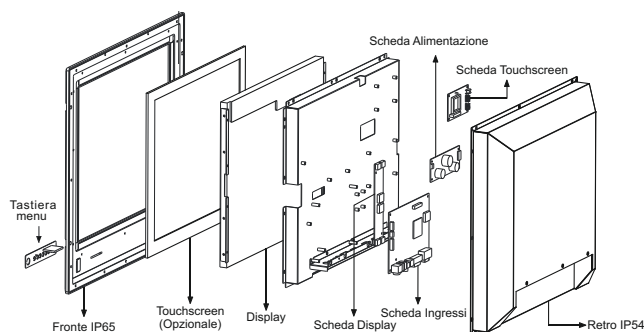
Disegno Meccanico



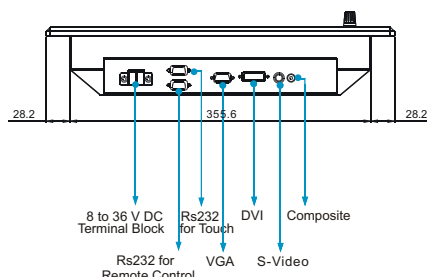
Vista Frontale



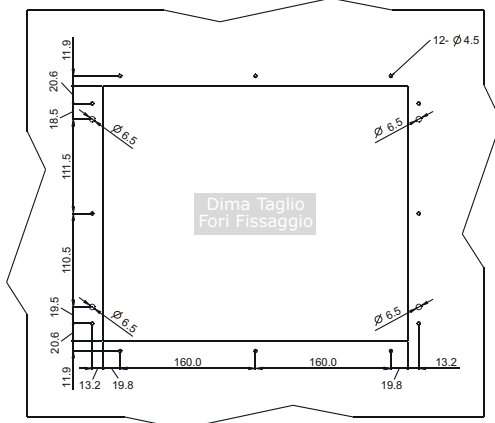
Vista Laterale



Vista Retro



Vista Connettori



Tutte le misure sono espresse in mm con tolleranza di ± 0.5 mm

Caratteristiche Display:

Risoluzione	: 1024 x 768
Dimensione Pixel	: 0.297 (O) x 0.297 (V) mm
Contrasto	: 350:1 (tip.)
Luminosità	: 400 cd/m ² (tip.)
Angolo Visuale	: -85~85(O); -80~70(V)
Area Display	: 304.1 (O) x 228.1 (V) mm
Colori	: 16.7M (8bit/colore)

Ingressi:

RGB VGA	: Connettore D-SUB 15P
Video Composito	: Connettore RCA
S-Video	: Connettore SVHS
DVI-D	: Connettore DVI-D 24
RS-232 Controllo Monitor	: Connettore D-SUB 9P
Alimentazione DC	: Morsettiera
Touch Screen (Opzionale)	: Resistivo

Funzioni:

- Accensione/Spengimento con bottone frontale
- Regolazione della luminosità con ghiera
- LED indicazioni stato monitor
- Menu a Video configurazione parametri Monitor
- Regolazione parametri monitor via RS-232

Alimentazione:

Alimentazione	: 8 --> 36 V DC attraverso morsettiera
Consumo	: Tipico 40 W

Ambiente di Utilizzo:

Temperatura	: -10 --> 55 C°
Umidità	: 5% --> 95% (no condensa)
Anti-Vibrazioni	: 5Hz~500Hz / 1Grms/3 Assi
Anti-Shock	: 15G, durata 11ms

Opzioni Disponibili:

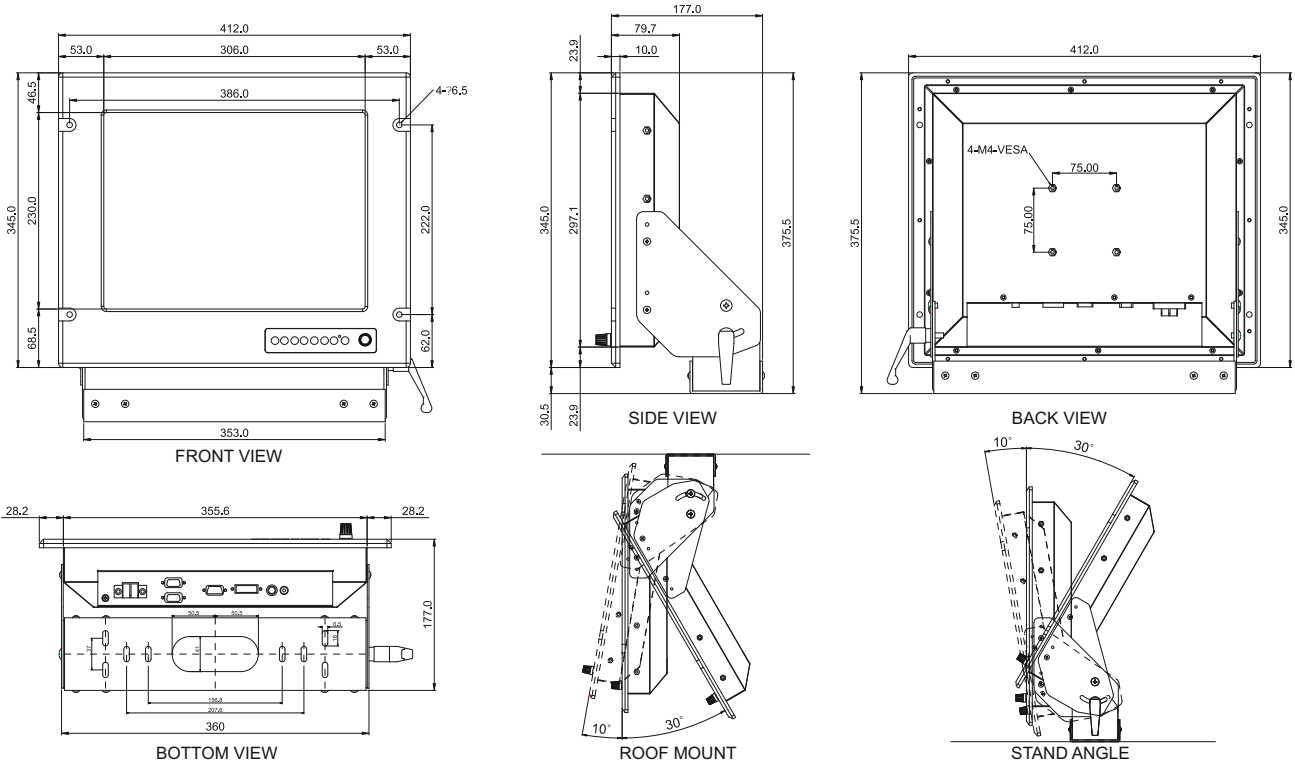
Protezione	: Vetro 3mm Anti-reflesso (non disponibile nella versione con touch screen)
------------	---

15"

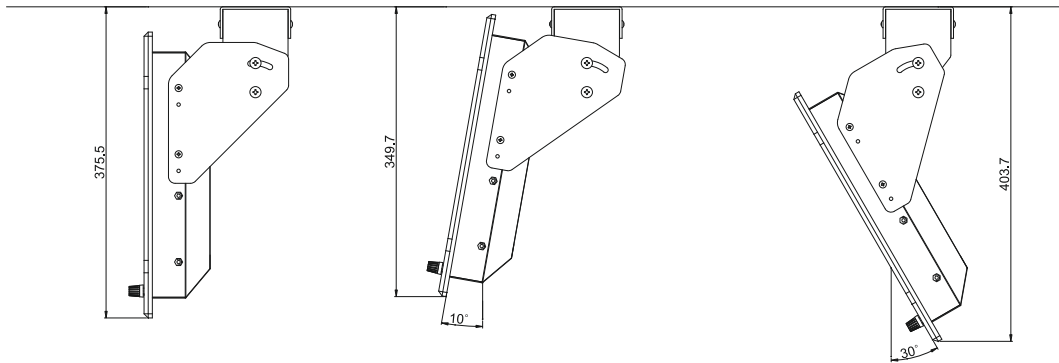
Display Applicazioni Marine

Leader in Touchscreen Solutions

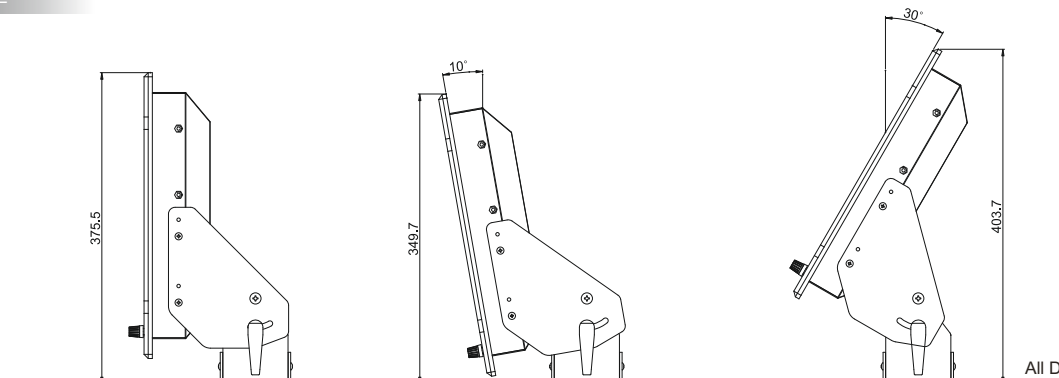
Staffa di fissaggio Opzionale



ROOF MOUNT



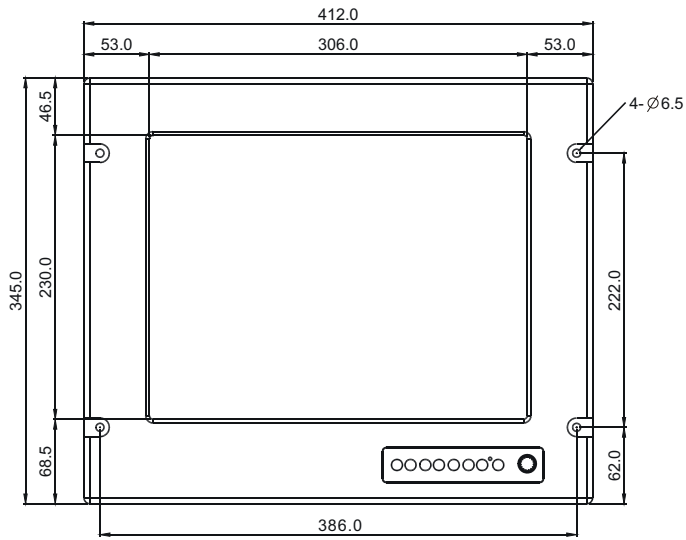
STAND ANGLE



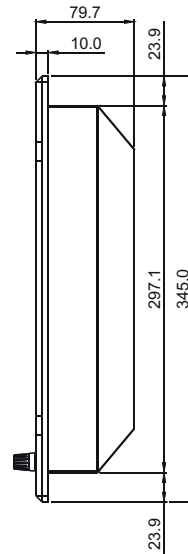
All Dimensions are 0.5 mm

15" Display Applicazioni Marine

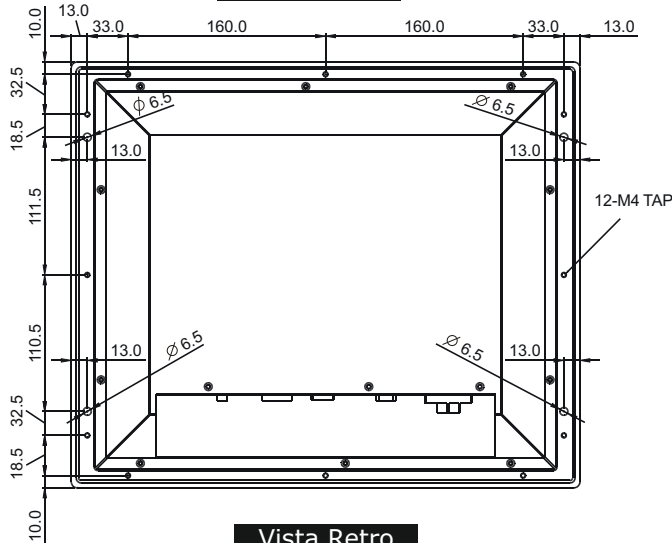
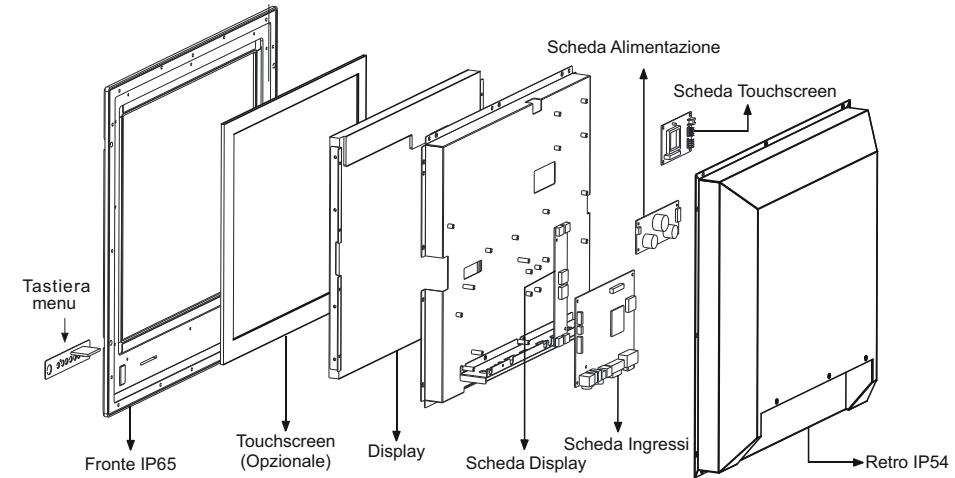
Disegno Meccanico



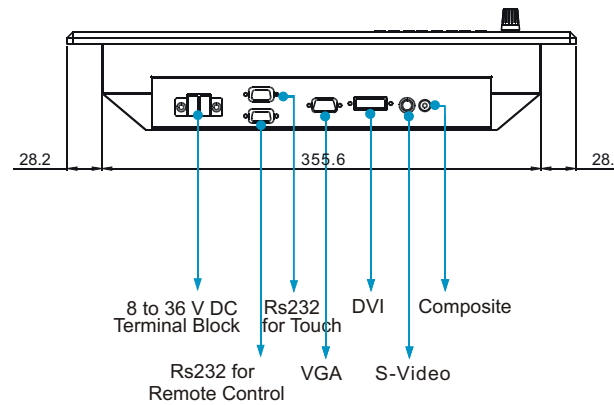
Vista Frontale



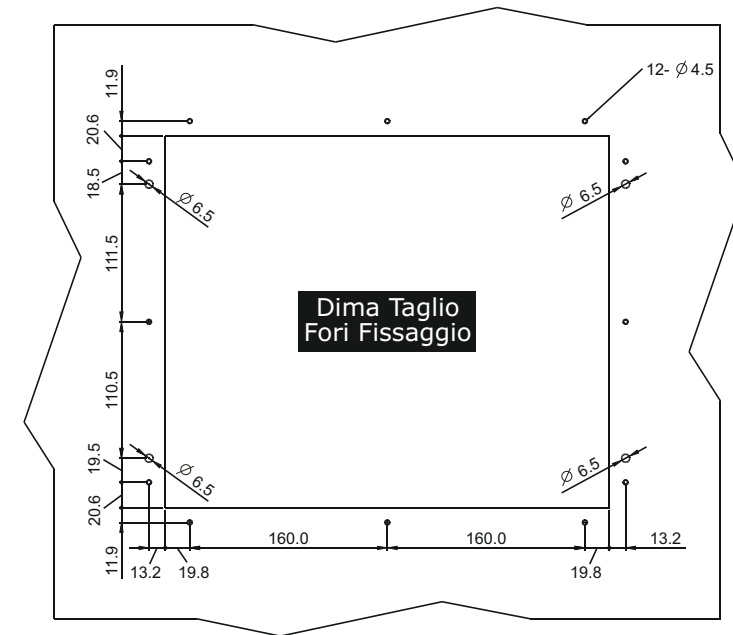
Vista Laterale



Vista Retro



Vista Connettori



Tutte le misure sono espresse in mm con tolleranza di ± 0.5 mm

Microdata Sistemi Srl
Via Vincinella snc
I9037 Santo Stefano di Magra (SP) - ITALY
Tel. 0187.631920 - Fax 0187.631928

Microdata
Sistemi