

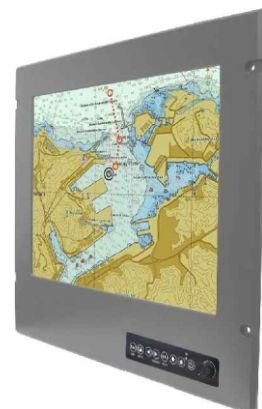
# 15" Display Applicazioni Marine

Leader in Touchscreen Solutions

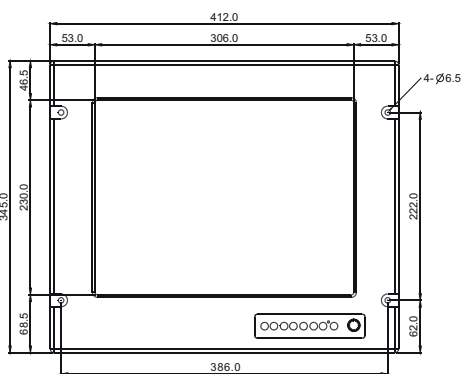
## Caratteristiche:



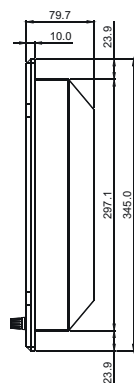
- Ampia Regolazione Luminosità : Ghiera di regolazione luminosità da 0% a 100%
- Display Alta Qualità : Display 15" alta risoluzione 1024 x 768
- Protezione IP65 / Anti-Corrosione : Struttura in Alluminio con protezione frontale IP65 e protezione retro IP54
- Alimentazione Variabili : Alimentazione da 8 a 36 V DC
- Touchscreen (opzionale) : Touchscreen alta qualità (opzionale)
- Ingressi Video : Ingressi Video VGA, DVI, Composito, S-Video con funzionalità Multivideo
- Pulsantiera Frontale IP65 : Semplice menu di configurazione attraverso pulsantiera frontale a norma IP65
- Anti-Shock e Vibrazioni : Struttura progettata per resistere a Shock e vibrazioni



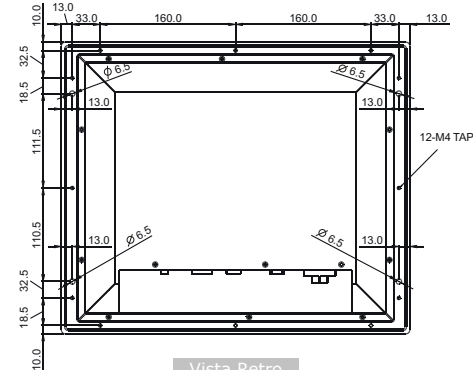
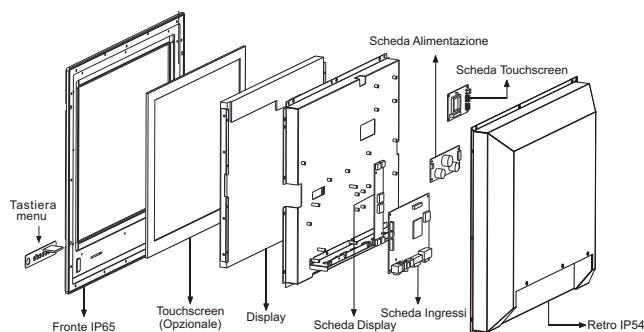
## Disegno Meccanico



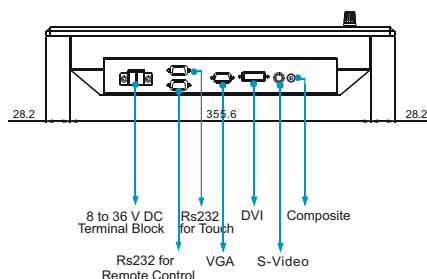
Vista Frontale



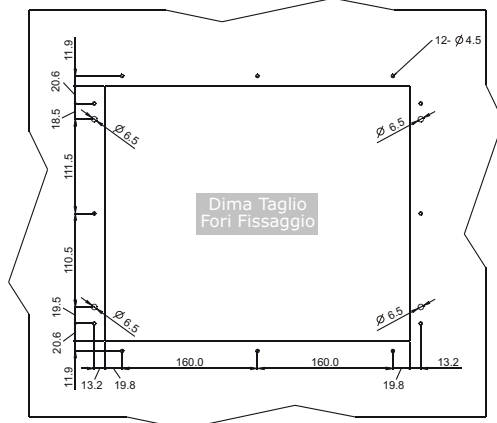
Vista Laterale



Vista Retro



Vista Connettori



Tutte le misure sono espresse in mm con tolleranza di  $\pm 0.5$  mm

## Caratteristiche Display:

Risoluzione	: 1024 x 768
Dimensione Pixel	: 0.297 (O) x 0.297 (V) mm
Contrasto	: 350:1 (tip.)
Luminosità	: 400 cd/m <sup>2</sup> (tip.)
Angolo Visuale	: -85~85(O); -80~70(V)
Area Display	: 304.1 (O) x 228.1 (V) mm
Colori	: 16.7M (8bit/colore)

## Ingressi:

RGB VGA	: Connettore D-SUB 15P
Video Composito	: Connettore RCA
S-Video	: Connettore SVHS
DVI-D	: Connettore DVI-D 24
RS-232 Controllo Monitor	: Connettore D-SUB 9P
Alimentazione DC	: Morsetteria
Touch Screen (Opzionale)	: Resistivo

## Funzioni:

- Accensione/Spegnimento con bottone frontale
- Regolazione della luminosità con ghiera
- LED indicazioni stato monitor
- Menu a Video configurazione parametri Monitor
- Regolazione parametri monitor via RS-232

## Alimentazione:

- Alimentazione : 8 --> 36 V DC attraverso morsetteria
- Consumo : Tipico 40 W

## Ambiente di Utilizzo:

- Temperatura : -10 --> 55 C°
- Umidità : 5% --> 95% (no condensa)
- Anti-Vibrazioni : 5Hz~500Hz / 1Grms/3 Assi
- Anti-Shock : 15G, durata 11ms

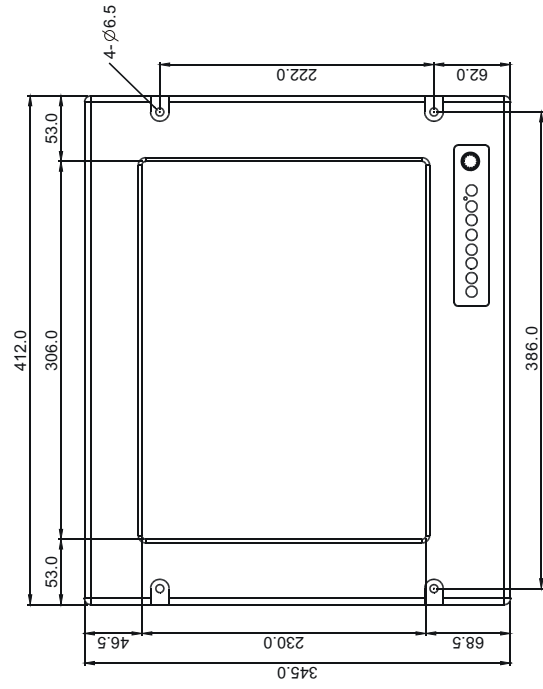
## Opzioni Disponibili:

- Protezione : Vetro 3mm Anti-reflesso (non disponibile nella versione con touch screen)

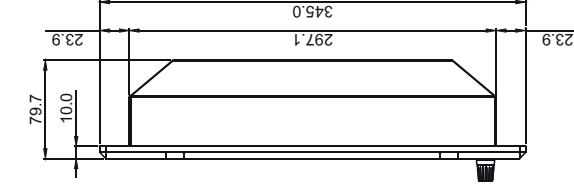
# 15"

## Display Applicazioni Marine

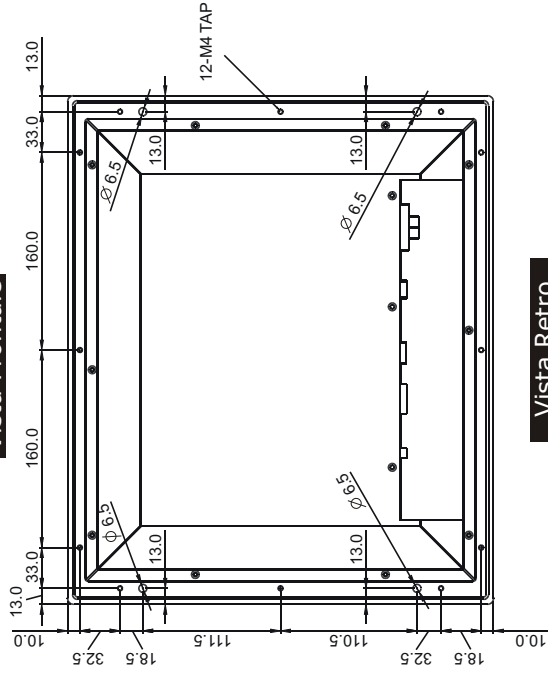
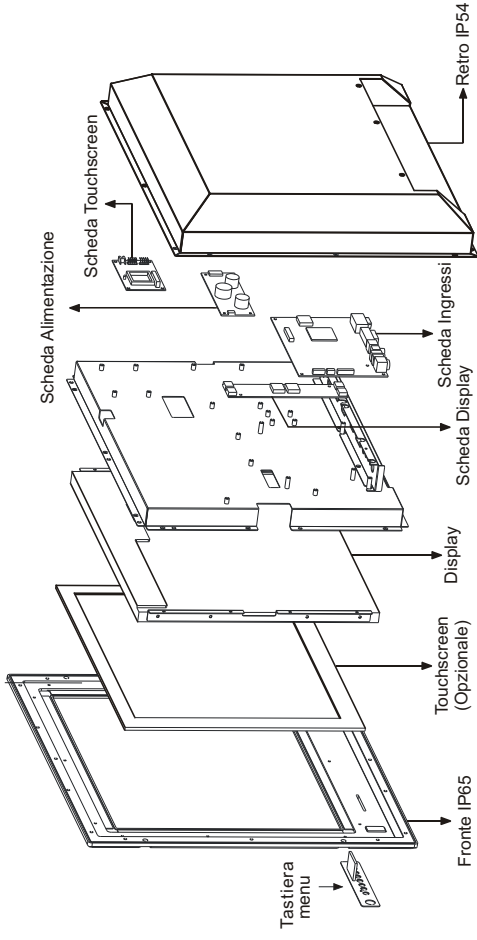
### Disegno Meccanico



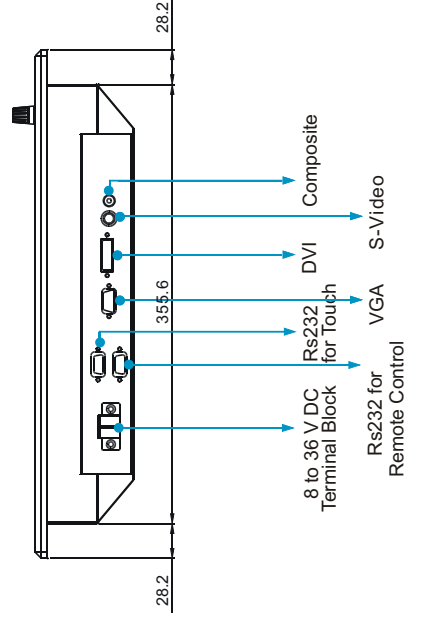
Vista Frontale



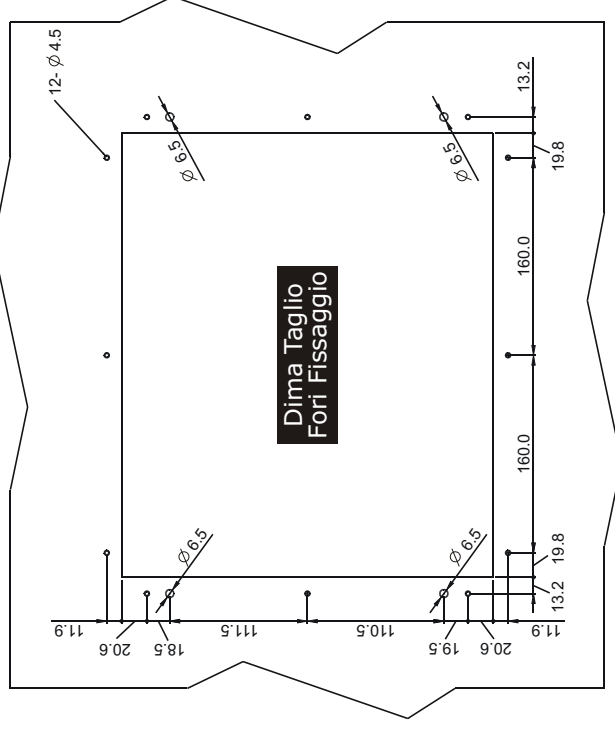
Vista Laterale



Vista Retro



Vista Connettori



Tutte le misure sono espresse in mm con tolleranza di  $\pm 0.5$  mm