

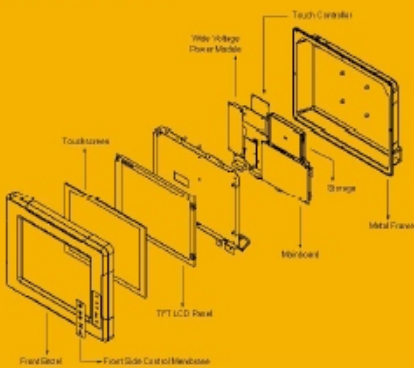
ruggedized

Display LCD ambienti ostili 10.4"



Optional for Mounting Bracket

Modularized Construction



Caratteristiche Principali

- ◆ Display alta qualità 1024x768 contrasto 1200:1 luminosità 35cd/m²
- ◆ Resistenza polveri/acqua standard IP65
- ◆ Resistenza Anti-Shock standard MIL810F e IEC60068-2-27
- ◆ Corpo completamente in alluminio
- ◆ Alimentazione da 8-36 V



Microdata Sistemi Srl

Via Vincinella snc

19037 Santo Stefano di Magra (SP) - ITALY

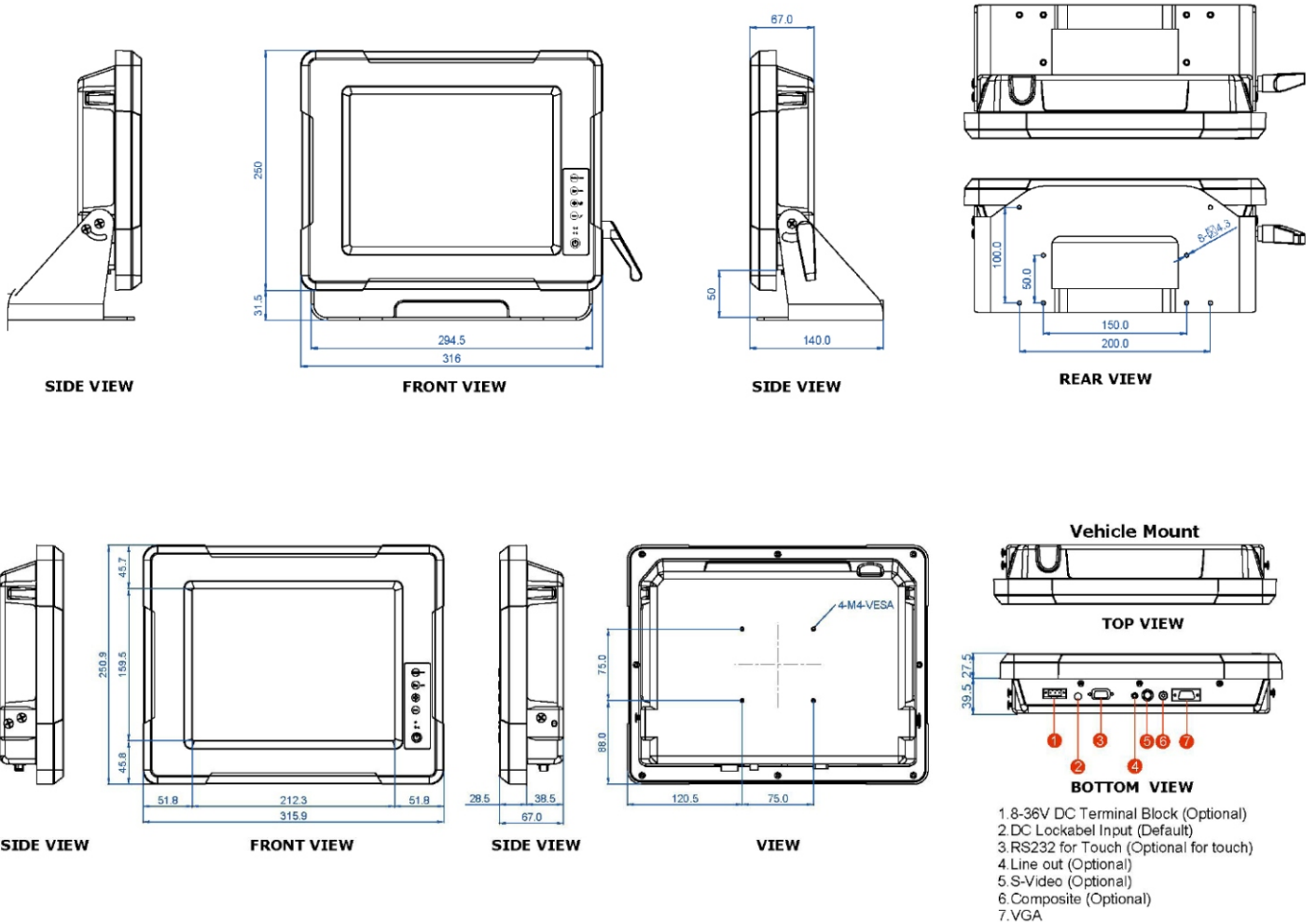
Tel. 0187.631920 - Fax 0187.631928

Email info@microdata.it - web www.microdata.it

Microdata
Sistemi

ruggedized

Display LCD ambienti ostili 10.4"



Caratteristiche Display 10.4"

| | |
|-----------------|---------------------------|
| Risoluzione: | 1024 x 768 |
| Contrasto: | 1200:1 |
| Luminosità: | 350 cd/m ² |
| Angolo Visuale: | 88-88(O), 88-88(V) |
| Area Visibile: | 210,4(O), 157,8 (V) |
| Colori: | Colori: 16.2 Milioni |
| Touchscreen: | Resistivo, IR (opzionale) |

Caratteristiche Operative

| | |
|----------------|------------------------------------|
| Dimensione: | 315 x 250 x 67 mm |
| Alimentazione: | 12V con connettore |
| Consumo: | 20 W |
| Temperatura: | da -10°C a + 55°C |
| Umidità: | da 10% a 95% |
| Montaggio: | Vesa o Kit opzionale |
| Shock: | 30g per 18 ms, 300m/s ² |
| Vibrazioni: | 1.6 /1.96/2.18 g rms |

Connettori Ingresso/Uscita

| | |
|---------------|-----------------------------|
| VGA: | 1 |
| Alimentazione | 1 |
| RS232 | 1 (con opzione touchscreen) |

Certificazioni

CE
FCC Classe B
MIL810F / IEC60068-2-27 per vibrazioni/shock

Microdata Sistemi Srl

Via Vincinella snc

19037 Santo Stefano di Magra (SP) - ITALY

Tel. 0187.631920 - Fax 0187.631928

Email info@microdata.it - web www.microdata.it

Microdata
Sistemi